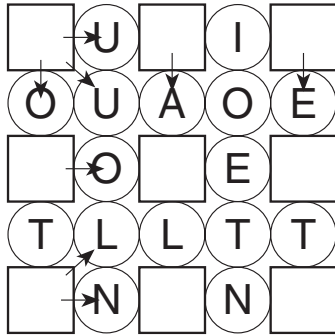


Tres en línea

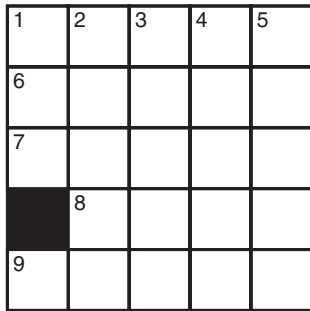
Debajo del esquema hay nueve letras. Colóquelas correctamente para formar palabras de cinco letras en el sentido en que indican las flechas.



- A C E L O
R S T X

Mini cruci

Complete el crucigrama con las palabras cuyas letras damos en orden alfabético.



HORIZONTALES

1. A E L L S. 6. A E F I R. 7. A E N S T.
8. O O R T. 9. A J N O S.

VERTICALES

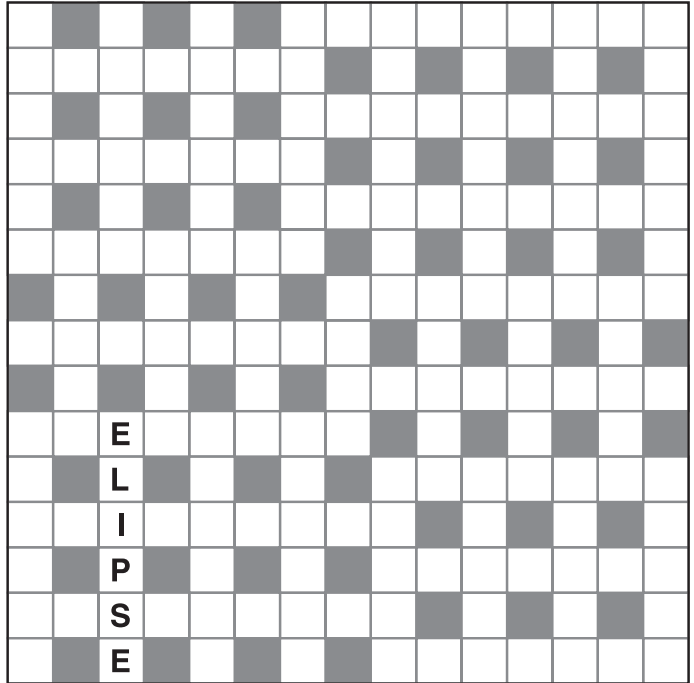
1. E E F. 2. I L O S T. 3. E L N O T.
4. A A A R R. 5. A N O S S.

Pregunta De Mente

¿Por qué los pajaritos inflan su plumaje cuando el tiempo está muy frío?

Crúzex

Complete el esquema con las palabras del listado de manera que se crucen coherentemente. Dejamos una ya colocada, como ayuda.



4 letras
CAER

RUANO
TORRE

7 letras
ACÁPITE
AMPLIAR
ARREBOL
AZAROSO
NEURONA
ORZUELO
RALLADA
TEOREMA
UGANDÉS
UKELELE

8 letras
ASESINAR
CAFETERO
ENMARCAR
FISCALÍA

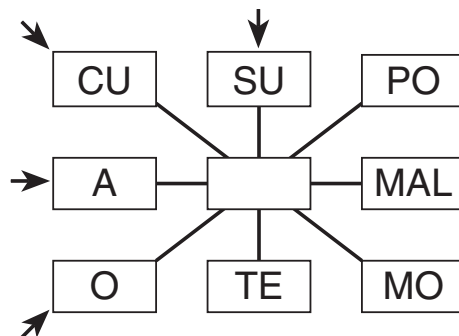
5 letras
ADIÓS
ARADO
BAILE
DYLAN
FÉMUR
LIRIO
LUCAS
RAPAZ

6 letras
AJUSTE
ARMADA
ELIPSE
ESPADA
IDIOTA
INOCUA
RAQUEL
TURNAR

9 letras
DIETÉTICO
ESTRUJADA
PROCESADA
TOSQUEDAD
UNIFORMAR

Sílaba común

Encuentre la sílaba central que forma las cuatro palabras.



Semimezclado

Complete este crucigrama sabiendo que las definiciones verticales están desordenadas. Van algunas palabras ya colocadas como ayuda.

HORIZONTALES

1. Bobo./ De más edad.
2. Caudillo musulmán./ Enferma de gota.
3. Limpies con agua./ Rechazar.
4. Adversario, rival./ (Thurman) Actriz.
5. Grabados en madera.
6. Símbolo del litio./ Unión Europea.
7. Derribaremos.
8. Hola, al teléfono./ Hacía agujeros para botones.
9. Vasijas de madera./ Tela engomada de hilo.
10. Auxiliar de un superior./ Leona joven de *El Rey León*.
11. Capa cremosa que se forma sobre la leche en reposo (pl.)./ Gigantes de los cuentos.

VERTICALES

- Contribución, donación pequeña.
- Sistema de comunicación telegráfica mediante teletipos.
- Código de Grecia.
- Anude.
- Nativo de Omán.
- Persona que practica yoga.
- Repetición rápida de dos notas seguidas.
- Nombre de mujer.
- ... Bin Laden.
- Extrañas, estrambóticas.
- (Claude) Pintor impresionista francés.
- Altura que alcanza un plano.
- En este lugar.
- Abreviatura de ejemplo.
- Grabado en un solo canal.
- Fehen escritos.
- (Voz inglesa) Sentimiento.
- Cautelosas.
- Brotar.
- Te curas de un mal.

1									Y		
2									O		
3									G		
4									U		
5									I		
6											
7			M							O	
8			O							B	
9			N							O	
10			E							L	
11			T							O	

Criptofrase

Encuentre una frase reemplazando cada número por una letra diferente y teniendo en cuenta que a igual número le corresponde la misma letra. Una palabra puede interrumpirse al final de un renglón y continuar en el siguiente.

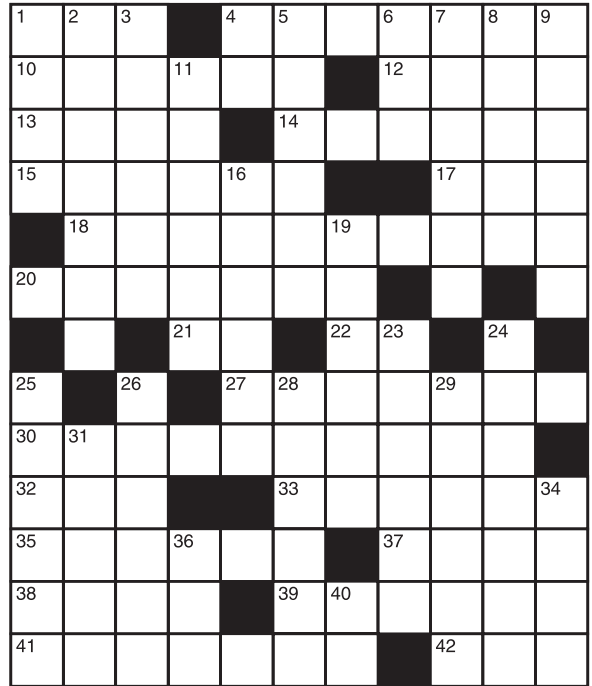
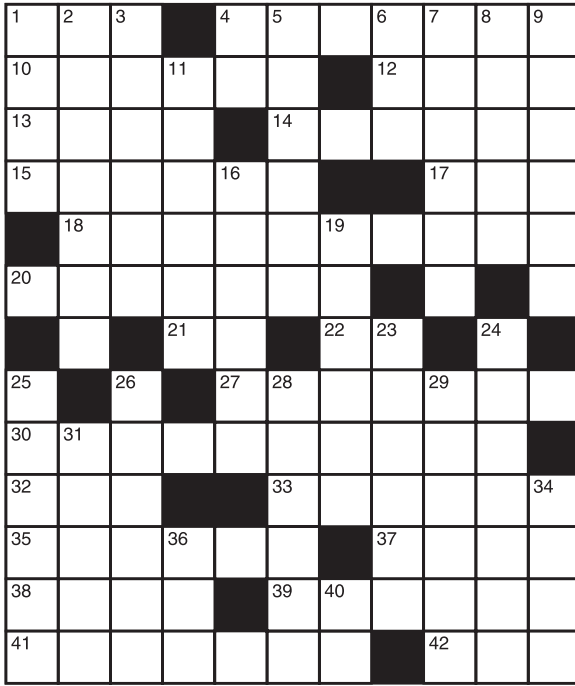
El cuadro auxiliar indica las letras que forman la frase.

1	2	3	4	5	2	6	7	2	8	9	1	10					
		D					U										
7	2	11	9	1		12	2	10	2	13	9	5	4	14	10	2	
		V															
1		1	2	13	9	10		3	4	15	4	5	4	8	2	1	
		3	2		12	14	16	2	13	10	9	13		2	1	17	2
13	14		6	7	2		9	1	4		1	2	9				

			3	15													7	11
A	B	C	D	E	F	G	I	L	N	O	P	Q	R	S	U	V		

Mellizos

Los dos esquemas son idénticos, pero sus contenidos no lo son. Las definiciones aparecen mezcladas de a pares, y usted deberá deducir a qué esquema corresponde cada palabra definida.



HORIZONTALES

1. Observar, mirar./ Esencia de las cosas.
4. Echa flores./ (Pal. inglesa) Anticipo de la trama de un film.
10. Viaje de aventuras./ Aventura amorosa.
12. Vuelve a examinar./ Similar, análogo.
13. Fruto de la higuera./ Adición.
14. Estirad./ Corta en bisel.
15. Expresar un parecer./ Árbol ornamental.
17. Abreviatura de licenciada./ Preposición que indica falta.
18. Espesarías./ Relativa a la idolatría.
20. Decoran, arreglan./ Instrumento musical de viento.
21. Osmio./ American Airlines.
22. Grafía del sonido elle./ Símbolo del ilinio.
27. Del compuesto del opio./ Cueles.
30. Ideas fijas./ Afinadores musicales.
32. Organización sin fines de lucro./ Prenda femenina.

33. Disgustar, enfadar./ (Allende) Novelista chilena.
35. Ciudad de Francia./ Alcen, suburban.
37. Vestido indio largo y de una sola pieza./ Promete.
38. Prefijo: nueve./ Exótico, extraño.
39. (Stone) Actriz./ Personaje de dibujos animados.
41. Cachorros de oso./ Técnica gimnástica.
42. Matrícula de Angola./ Exista.

VERTICALES

1. Permiso de entrada a un país./ Barrio de Londres.
2. Relativo al complejo de Edipo./ Cortés, civilizado.
3. Compuesto en verso./ Tiesa, poco flexible.
4. Creencia religiosa./ Nota musical.
5. Cultivan la tierra./ Hidrato de potasio.
6. Código postal de Irán./ Igualdad de nivel.
7. Originario de Éfeso./ (Mann)

Actriz estadounidense.

8. (Marin) Tenista croata./ Eluda, esquite.
9. Echase la red./ Diminutas.
11. Resonante, vibrante./ Hierre, lesiona.
16. Congénita./ Árbol de flores blancas (pl.).
19. (Ley del) Ojo por ojo, diente por diente./ Bríos.
23. Lanuda./ Raza, casta.
24. Abandoné mi puesto./ Terminaron.
25. Adecuada, apropiada./ Cuentagotas.
26. (Richard) Compositor de óperas alemán./ Aguarde.
28. Fui a un lugar./ Medito.
29. Rumiante bovino (pl.)./ Flaqueará.
31. Sin importancia./ Esferas.
34. Plataforma para combates de boxeo./ Calidad, clase.
36. Vocablo./ Principio básico del taoísmo.
40. Retrete./ Símbolo químico del hassio.